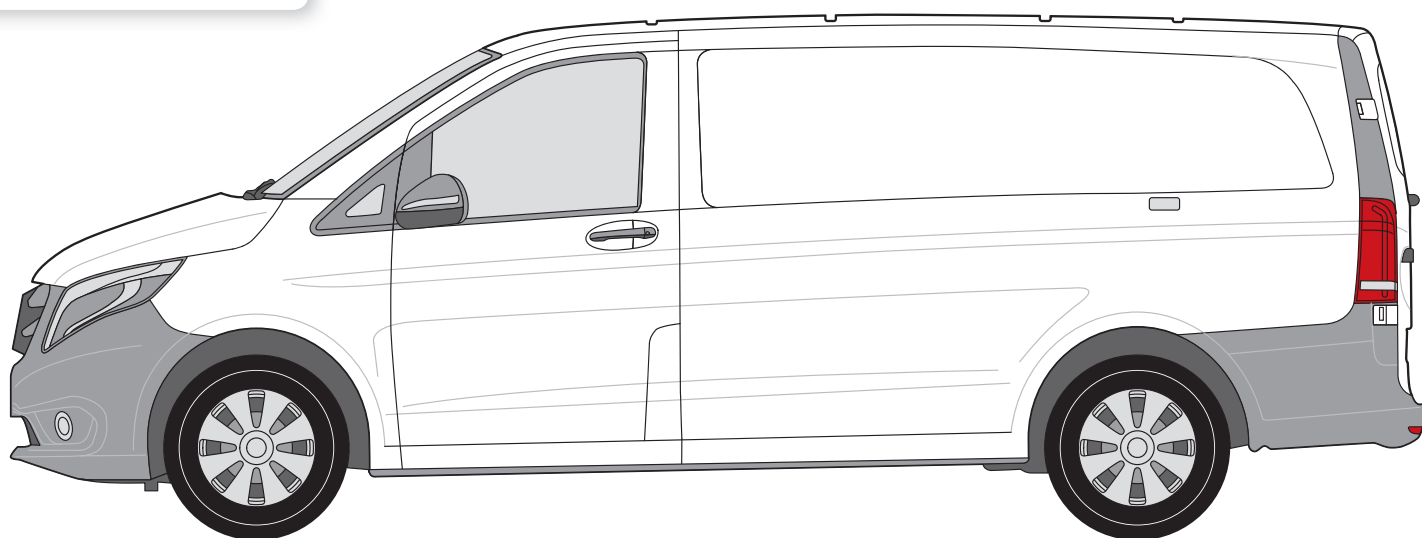
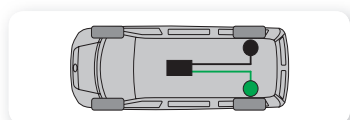




# VB-FULLAIR 2C

making everyday smoother



- Increased comfort • Better driveability • More safety



**MERCEDES-BENZ**  
**VITO/V-KLASSE** >2014  
ЗАДНЯЯ ОСЬ

**ТЕХНИЧЕСКИЕ СПЕЦИФИКАЦИИ**

# ТЕХНИЧЕСКИЕ СПЕЦИФИКАЦИИ

Mercedes-Benz Vito/V-klasse доступен с системой полной 2-угловой пневматической подвески для задней оси. Vito/V-klasse — это идеальный кандидат для использования систем пневматической подвески. Наша система полной пневматической подвески VB-FullAir 2C подходит не только для новых транспортных средств, она может также устанавливаться на подержанных автомобилях.

## Время поднятия и опускания

Время поднятия и опускания в основном зависит от загрузки транспортного средства. Указанные значения являются приблизительными для нагрузки на заднюю ось 1134 кг.

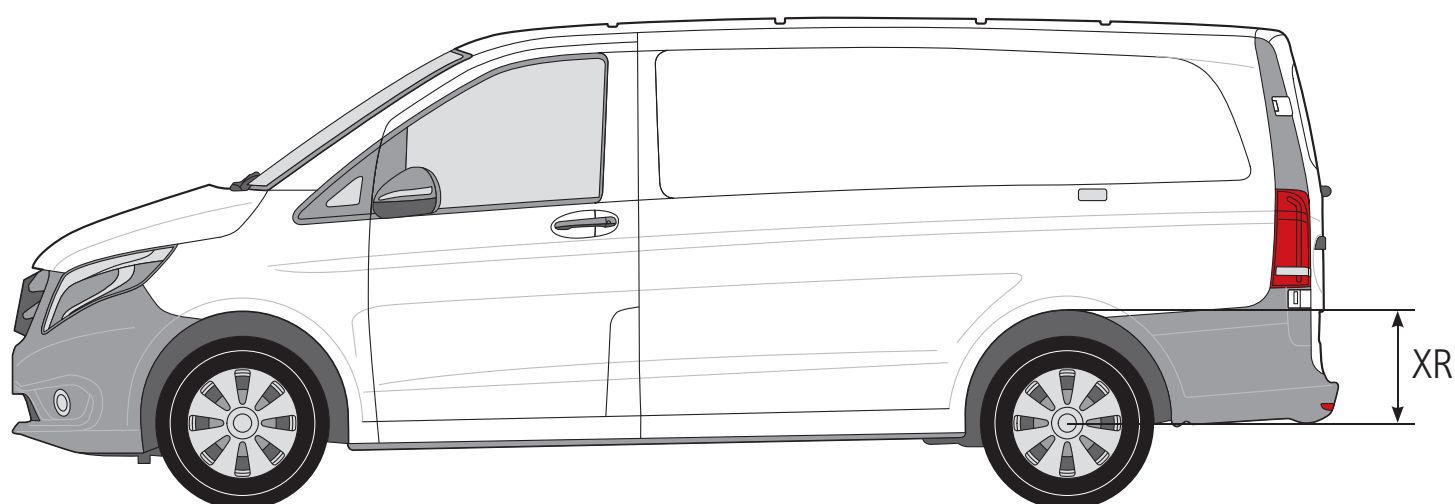
<b>Время поднятия</b>	самое нижнее положение > клиренс при езде	<b>9,5 сек.</b>
	клиренс при езде > наивысшее положение	<b>14 сек.</b>
<b>Время опускания</b>	наивысшее положение > клиренс при езде	<b>8,5 сек.</b>
	клиренс при езде > самое нижнее положение	<b>16 сек.</b>

## компрессор

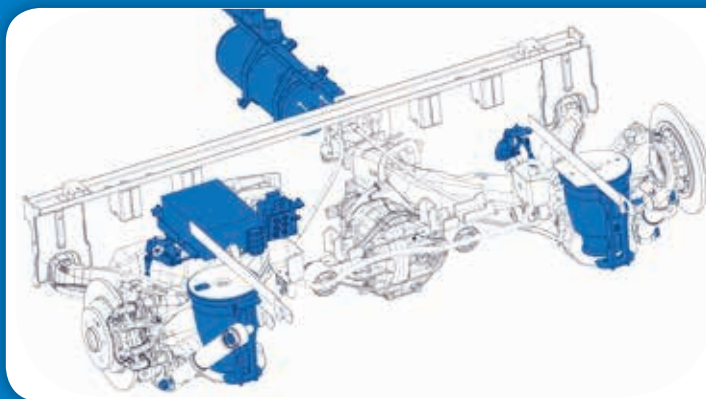
Система полной пневматической подвески VB-FullAir оснащена компрессором и осушителем воздуха, тепловым предохранителем и клапаном сброса избыточного давления.

Рабочее напряжение:	12 В
Максимальный постоянный ток:	27 А
Стартовый ток:	≤ 90 А при t ≤ 50 мс.
Степень защиты:	IP6K7K
Максимальное давление:	12-15 Бар

	задняя ось
<b>Описание</b>	XR
<b>макс. высота</b>	465
<b>клиренс при езде</b>	425
<b>мин. высота</b>	350



Дилер:



## Масса

Изменение массы транспортного средства зависит от оригинальных листовых рессор. После установки пневматической подвески транспортное средство становится на 12 кг тяжелее.

## Комментарии

- Использование системы пневматической подвески не влияет на максимальный разрешенный вес транспортного средства или максимальную нагрузку на ось.
- Данный комплект пневматической подвески подходит только для транспортных средств с поднятым полом кабины. Пожалуйста, свяжитесь с компанией VB-Airsuspension.
- Приведенные весовые значения являются приблизительными.

Данные технические спецификации относятся к стандартным версиям VB-Airsuspension. VB-Airsuspension сохраняет за собой право вносить изменения без предварительного уведомления. 2017©