

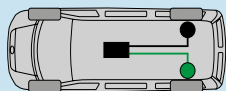


# VB-FULLAIR 2C

making everyday smoother



airsuspension



- Increased comfort • Better driveability • More safety



## VOLKSWAGEN CRAFTER FWD

>2017

ЗАДНЯЯ ОСЬ

ОПИСАНИЕ ИЗДЕЛИЯ

# ОПИСАНИЕ ИЗДЕЛИЯ

Volkswagen Crafter FWD доступен с системой полностью автоматической 2-угловой пневматической подвески для задней оси. Crafter FWD — это идеальный кандидат для использования систем пневматической подвески. Наша система полной пневматической подвески VB-FullAir 2C подходит не только для новых транспортных средств, она может также устанавливаться на поддержанных автомобилях.

## VB-FullAir

Система полной пневматической подвески VB-FullAir поставляется с электронным устройством управления под названием VB-ASCU (блок управления системой пневматической подвески). Этот блок автоматически контролирует и корректирует клиренс транспортного средства. В ходе этого непрерывного процесса контроля и коррекции, на который не оказывает влияние транспортируемый груз, обеспечивается более безопасное управление транспортным средством и повышается комфорт.

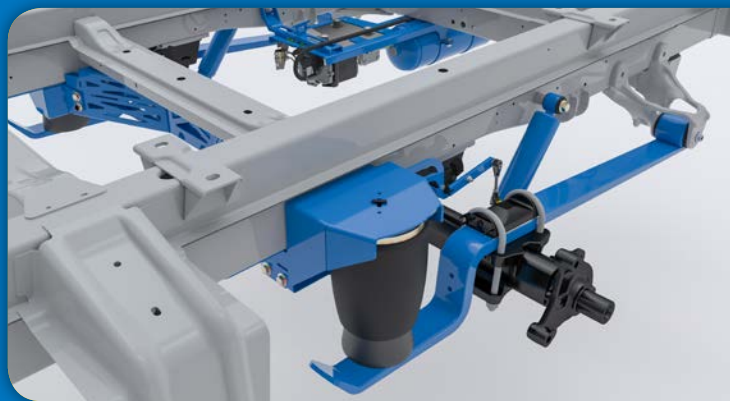
## Программное обеспечение

Электронное устройство управления совместимо с электроникой транспортного средства и системой ESC Volkswagen Crafter FWD. Благодаря широкому спектру различных вариантов программного обеспечения система VB-FullAir может быть адаптирована к конкретным вариантам применения транспортного средства.

Использование Интернета помогает предлагать поддержку по всему миру.

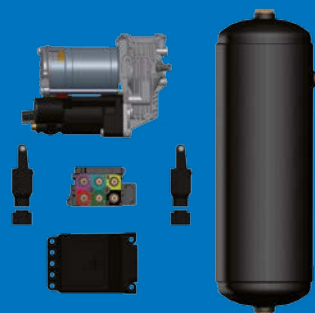
## Изменение высоты

Высота выгрузки/загрузки может быть увеличена или уменьшена во время стоянки транспортного средства. Это позволяет пассажирам удобно входить в транспортное средство и выходить из него, а также удобно загружать и выгружать грузы.



## Преимущества полной пневматической подвески VB-FullAir:

- Постоянный дорожный просвет
- Повышенный комфорт
- Оптимальное положение на дороге
- Повышенная устойчивость
- Удобная транспортировка пассажиров
- Функция переменного уровня пола для входа и выхода пассажиров транспортного средства
- Лучшая защита для хрупких товаров
- Функция переменного уровня пола для погрузки и выгрузки товаров
- Меньший износ шин/тормозов
- Более экологически чистый, пониженные выбросы CO<sup>2</sup>
- Запасное колесо остается под транспортным средством

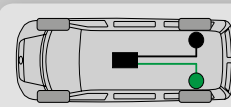


## Применения

Систему VB-FullAir можно использовать в самых различных ситуациях и сферах применения:

- Машины скорой медицинской помощи
- Автобусы
- Коммерческие транспортные средства
- Кемперы
- Транспорт для перевозки животных
- Внедорожники
- Транспортировка пассажиров
- Транспортные средства аварийной службы
- Транспортные средства с возможностью перевозки инвалидов
- Автомобили аварийно-ремонтной службы

Дилер:



## Доставка и обслуживание

Система VB-FullAir для Crafter FWD может поставляться и обслуживаться как сетью дилеров VB, так и официальными дилерами Volkswagen. Система полной пневматической подвески VB-FullAir неприхотлива в обслуживании, а ваш дилер VB поможет вам с советом относительно любого обслуживания, которое необходимо вашему транспортному средству.

## VB-FullAir

## задняя ось

Наивысшее положение	+53 mm
Самое нижнее положение	-52 mm

\* в зависимости от опции.  
размеры приблизительные и приведены исключительно для информации.